



Aktiver digital steuerbarer Zeilenlautsprecher



Pan Beam® PB 04 – Eigenschaften

- Integrierte Digital-Endstufen und digitale Signalprozessoren
- Steuerbarkeit der vertikalen Abstrahlung
- Breite horizontale Abstrahlung
- Zwei-Strahl-Technologie
- Integrierte Schutzschaltungen
- Hohe Sprachverständlichkeit auch in akustisch ungünstigen Umgebungen
- Schlankes unauffälliges Design
- Geringes Gewicht: 3,5kg
- Integrierte DSP-Steuerung für:
 - Fehlermeldung für EVAC-Systeme
 - DSP-Statusmeldungen für EVAC-Systeme
 - Automatische Eingangsumschaltung A+B für EVAC-Systeme
 - Kontrolle der vertikalen Abstrahlung
 - Öffnungswinkel
 - Neigungswinkel
 - Akustischer Fokus
 - 5-Band-parametrischer Equalizer
 - Lautstärkenregelung
 - internes Delay bis zu 370 ms
- RS-485-Netzwerk-Anschluss
- Bedienerfreundliche Windows-PC-Software zur Einstellung aller Parameter
- Einbindungsmöglichkeit von Mediensteuerungen
- komplexe Fernüberwachung
- Wandmontagehalterung im Lieferumfang
- Umfangreiches Montagezubehör für Festinstallation und mobilen Einsatz
- Weitere Produkte der PanBeam®-Familie:
PB 08, PB 16, PB 16-C, PB 24, PB 32, PB 40, PB 224, PB 248,
PB 8-15, PB-S 208
- Entwickelt und hergestellt in Deutschland



Aktiver digital steuerbarer Zeilenlautsprecher

Pan Beam® PB 04

Konfiguration

Betriebsart

Akustische Eigenschaften

Übertragungsbereich:

Abstrahlung:

SPL-Limit (avg):

SPL-Limit (peak):

Dynamik-Umfang:

Elektronische Eigenschaften

Verstärker-Leistung:

Verstärker-Typ:

Audio-Eingang:

Stromversorgung:

Stromaufnahme:

Außentemperatur-Bereich:

Mechanische Eigenschaften

Gehäuse:

Gitter:

Farbe:

Abmessungen:

Klassifizierung:

Gewicht:

Technische Daten

Fullrange-System, 4 x 3,5“-Lautsprecher

aktiv, 4 x Digital-Verstärker

120 Hz bis 17 kHz (+3 / -10 dB) *

horizontal: 130° (3kHz), 70° (10kHz)

vertikaler Strahlwinkel: 10° bis 40°, digital steuerbar

Neigung: -70° bis +70°, digital steuerbar

Focus Distanz: 1 m bis 15 m

typische Reichweite: 15 m

86 dB A-Bewertung mit Pink Noise, 15 m Abstand

113 dB SPL bei 1m (kalk.)

92 dB SPL bei 15 m

> 92 dB

50 Watt max. (4 Ohm) 4 x

digital PWM

2 x Trafo-symmetrisch, Line-Level +4 dBu

sample rate: 96000 samples/s – 24 bit

230 oder 110 Volt (±10%) 50 Hz bis 60 Hz

5 VA (normal), 135 VA (max.)

0°C bis +40°C, optional: -30°C bis +50°C

Aluminium-Profil-Gehäuse

pulverbeschichtetes Lochblech

Aluminium RAL 9006

Alle RAL-Farben optional erhältlich

456 x 99 x 107 mm

IP54 (optional), IP65 (optional)

3,5 kg

* -10 dB unter reflexionsfreien Halbraum-Bedingungen

Hinweis: Technische Änderungen, die dem Fortschritt dienen, vorbehalten

PANACOUSTICS
WIRELESS DIGITAL AUDIO

1.4.2013

Pan Acoustics GmbH · Lindener Str. 15 · D-38300 Wolfenbüttel · Germany · Fon +49 (0) 53 31 / 9 00 95 - 70 · Fax +49 (0) 53 31 / 9 00 95 - 79

www.pan-acoustics.de · kontakt@pan-acoustics.de



Aktiver digital steuerbarer Zeilenlautsprecher

Pan Beam® PB 04 Technische Daten

Das Produkt PanBeam® sorgt bei akustisch schwierigen Umgebungen für eine problemlose Versorgung mit Sprach- und Musiksignalen.

Unverfälscht und ohne Reflexionen in großen Räumen ist eine hohe Sprachverständlichkeit für die Zuhörer gegeben. Als Besonderheit schafft es PanBeam®, die Lautstärke innerhalb eines großen Zuhörer-Areals annähernd konstant zu halten.

Diese angenehme Eigenschaft bedeutet, dass einerseits auch nahe dem Lautsprecher nicht der sonst übliche hohe und unangenehme Schalldruck ertragen werden muss. Andererseits ist in größerer Entfernung nicht ein sehr leiser, sondern ein noch gleich bleibender und gut zu vernehmender Wiedergabepegel zu erleben. Dieser angenehme Effekt ist für jeden Laien sofort feststellbar. Eine der herausragenden Fähigkeiten von PanBeam® ist es, den Bereich der gleich blei-

benden Lautstärke flexibel und exakt auf die gewünschte Zuhörerschaft auszurichten, ohne dass hierfür die Lautsprecher gedreht oder geneigt befestigt werden müssen.

Dieses geschieht allein durch eine elektronische DSP-Steuerung, die bequem über einen PC oder ein Netzwerk eingestellt werden kann. So kann der „akustische Strahl“ in der vertikalen Richtung und in der Öffnungsweite eingestellt werden und erreicht damit nur den Bereich, der wichtig ist: **Die Zuhörer.**

Eine einzelne PanBeam® PB 04 kann einen Zuhörerbereich von bis zu 15 m abdecken, wobei die Sprachverständlichkeit und der Schalldruck auf der gesamten Distanz konstant bleiben.

Die PanBeam® PB 04 ist bestückt mit vier speziell gefertigten 3,5“-Lautsprechern, vier DSP-Modulen und vier Digital-Verstärkern mit der Leistung von je max. 50 Watt.

Mit Hilfe der digitalen Signalbearbeitung können der vertikale Abstrahlwinkel und der Neigungswinkel sowie die Lautstärke, der Klang und Delayzeiten eingegeben und kontrolliert werden.

Die Bedienung erfolgt einfach über eine benutzerfreundliche Windows-Software, die Anbindung an den Computer erfolgt über ein RS 485-Netzwerk. Eine Anbindung und eine Fernüberwachung der PanBeam®-Lautsprecher über bestehende externe Mediensteuerungen ist ebenfalls vorgesehen.

Wandmontage-Halterungen gehören zum Lieferumfang.



Aktiver digital steuerbarer Zeilenlautsprecher

Pan Beam® PB 04 Technische Daten

Produkt-Familie PanBeam®

PanBeam® besteht aus einer Familie mehrerer intelligenter Lautsprechermodelle: PB04 mit 4 Kanälen, PB08 mit 8 Kanälen, PB16 und PB16-C mit 16 Kanälen, PB24 mit 24 Kanälen, PB32 mit 32 Kanälen. Die Ausführungsformen unterscheiden sich in ihren physikalischen Parametern. Ihre Leistungsmerkmale sind zielgerichtet abgestimmt auf das jeweilige Einsatzgebiet. Pan Beam® PB 04 ist die richtige Lösung für Klein-Beschallungen bei akustisch schwierigem Umfeld sowie zur Ergänzung in bereits vorhandenen Beschallungen.

Typische Anwendungsfelder

Sprachalarmierungs-Systeme, Kirchen, Museen, Bahnhöfe, Konferenzräume, Vortragssäle, Einkaufszentren, Audio-Video-Präsentationsräume, Zusatz-Beschallung in bestehenden Installationen

Zusätzlich erhältlich

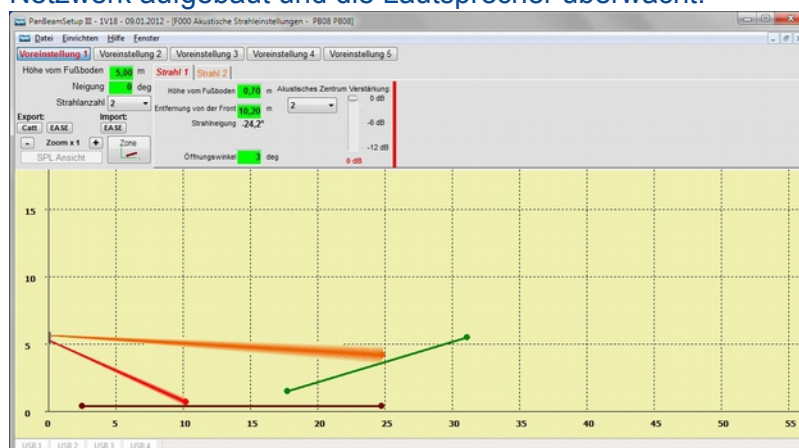
Verlängerte Delay-Zeiten, zwei unabhängige Line-Eingänge mit automatischer Priorität, autom. Lautstärkenregelung mit Umgebungs-Geräusch-Erkennung, umfangreiches Montagezubehör, Lackierbarkeit nach Kundenwunsch.

Pan Beam - Produkte werden der EN-54-31-Norm entsprechen, sobald die entsprechenden Standards feststehen.

Benutzerfreundliche Windows-Software

PanBeam®-Setup zur Kontrolle aller Parameter

Abstrahlwinkel, Neigungswinkel, akustisches Zentrum, Delay, Equalizer und Lautstärke. Mit der Software werden auch das Netzwerk aufgebaut und die Lautsprecher überwacht.



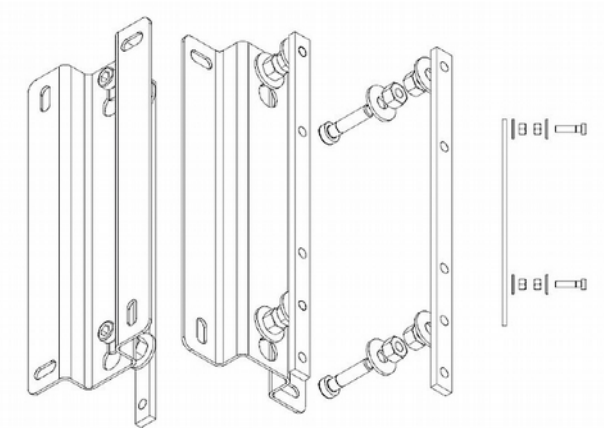


Aktiver digital steuerbarer Zeilenlautsprecher

Pan Beam® PB04

Zubehör

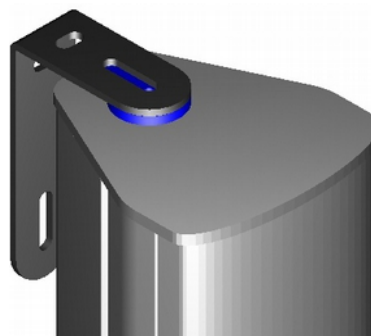
Standard-Wandhalterung



PB08TWM

Drehbare Wandhalterung

ArtNr.: 800298



PB08CHTWM

Drehbare Wandhalterung mit
verdeckten Kabelanschlüssen

ArtNr.: 800419





Aktiver digital steuerbarer Zeilenlautsprecher

PB08SM

Hochständer-Adapter

35mm Aufnahme

ArtNr.: 800295



PanCon

USB-RS485-Converter

mit 2 analogen Audio-Eingängen

ArtNr.: 800346



PanSplitter

RS485-Splitter

2 x Audio, 8 x RJ45

ArtNr.: 800411



CPB04

RAL-Farboption für PB04

ArtNr.: 800412

