



Aktiver digital steuerbarer Zeilenlautsprecher



Pan Beam® PB 16 – Eigenschaften

- Integrierte Digital-Endstufen und digitale Signalprozessoren
- Steuerbarkeit der vertikalen Abstrahlung
- Breite horizontale Abstrahlung
- Zwei-Strahl-Technologie
- Integrierte Schutzschaltungen
- Hohe Sprachverständlichkeit auch in akustisch ungünstigen Umgebungen
- Schlankes unauffälliges Design
- Geringes Gewicht: 12kg
- Integrierte DSP-Steuerung für:
 - Fehlermeldung für EVAC-Systeme
 - DSP-Statusmeldungen für EVAC-Systeme
 - Automatische Eingangsumschaltung A+B für EVAC-Systeme
 - Kontrolle der vertikalen Abstrahlung
 - Öffnungswinkel
 - Neigungswinkel
 - Akustischer Fokus
 - 5-Band-parametrischer Equalizer
 - Lautstärkenregelung
 - internes Delay bis zu 370 ms
- RS-485-Netzwerk-Anschluss
- Bedienerfreundliche Windows-PC-Software zur Einstellung aller Parameter
- Einbindungsmöglichkeit von Mediensteuerungen
- komplexe Fernüberwachung
- Wandmontagehalterung im Lieferumfang
- Umfangreiches Montagezubehör für Festinstallation und mobilen Einsatz
- Weitere Produkte der PanBeam®-Familie:
PB 04, PB 08, PB 16-C, PB 24, PB 32, PB 40, PB 224, PB 248,
PB 8-15, PB-S 208
- Entwickelt und hergestellt in Deutschland



Aktiver digital steuerbarer Zeilenlautsprecher

Pan Beam® PB 16

Technische Daten

Konfiguration

Fullrange-System, 16 x 3,5“-Lautsprecher
aktiv, 16 x Digital-Verstärker

Betriebsart

Akustische Eigenschaften

Übertragungsbereich: 52 Hz bis 17 kHz (+3 / -10 dB) *
Abstrahlung: horizontal: 130° (3kHz), 70° (10kHz)
vertikaler Strahlwinkel: 3° bis 40°, digital steuerbar
Neigung: -70° bis +70°, digital steuerbar
Focus Distanz: 1 m bis 75 m
typische Reichweite: 35 m
SPL-Limit (avg): 92 dB A-Bewertung mit Pink Noise, 25 m Abstand
SPL-Limit (peak): 125 dB SPL bei 1m (kalk.)
97 dB SPL bei 25 m
Dynamik-Umfang: > 92 dB

Elektronische Eigenschaften

Verstärker-Leistung: 50 Watt max. (4 Ohm) 16 x
Verstärker-Typ: digital PWM
Audio-Eingang: 2 x Trafo-symmetrisch, Line-Level +4 dBu
Sample-Rate: 96000 samples/s – 24 Bit
Stromversorgung: 230 oder 110 Volt (±10%), 50 Hz oder 60 Hz
Stromaufnahme: 20 VA (normal), 540 VA (max.)
Außentemperatur-Bereich: 0°C bis +40°C , optional -30°C bis +50°C

Mechanische Eigenschaften

Gehäuse: Aluminium-Profil-Gehäuse
Gitter: pulverbeschichtetes Lochblech
Farbe: Aluminium RAL 9006
Alle RAL-Farben optional erhältlich
Abmessungen: 1812 x 99 x 107 mm
Klassifizierung: IP54 (optional), IP65 (optional)
Gewicht: 12 kg

Hinweis: Technische Änderungen, die dem Fortschritt dienen, vorbehalten

* -10 dB unter reflexionsfreien Halbraum-Bedingungen

Δ PANACOUSTICS
WIRELESS DIGITAL AUDIO

2.4.2013

Pan Acoustics GmbH · Lindener Str. 15 · D-38300 Wolfenbüttel · Germany · Fon +49 (0) 53 31 / 9 00 95 - 70 · Fax +49 (0) 53 31 / 9 00 95 - 79

www.pan-acoustics.de · kontakt@pan-acoustics.de



Aktiver digital steuerbarer Zeilenlautsprecher

Pan Beam® PB 16 Technische Daten

Das Produkt PanBeam® sorgt bei akustisch schwierigen Umgebungen für eine problemlose Versorgung mit Sprach- und Musiksignalen.

Unverfälscht und ohne Reflexionen in großen Räumen ist eine hohe Sprachverständlichkeit für die Zuhörer gegeben. Als Besonderheit schafft es PanBeam®, die Lautstärke innerhalb eines großen Zuhörer-Areals annähernd konstant zu halten.

Diese angenehme Eigenschaft bedeutet, dass einerseits auch nahe dem Lautsprecher nicht der sonst übliche hohe und unangenehme Schalldruck ertragen werden muss. Andererseits ist in größerer Entfernung nicht ein sehr leiser, sondern ein noch gleich bleibender und gut zu vernehmender Wiedergabepegel zu erleben. Dieser angenehme Effekt ist für jeden Laien sofort feststellbar. Eine der herausragenden Fähigkeiten von PanBeam® ist es, den Bereich der gleich blei-

benden Lautstärke flexibel und exakt auf die gewünschte Zuhörerschaft auszurichten, ohne dass hierfür die Lautsprecher gedreht oder geneigt befestigt werden müssen.

Dieses geschieht allein durch eine elektronische DSP-Steuerung, die bequem über einen PC oder ein Netzwerk eingestellt werden kann. So kann der „akustische Strahl“ in der vertikalen Richtung und in der Öffnungsweite eingestellt werden und erreicht damit nur den Bereich, der wichtig ist: **Die Zuhörer.**

Eine einzelne PanBeam® PB 16 kann einen Zuhörerbereich von bis zu 50 m abdecken, wobei die Sprachverständlichkeit und der Schalldruck auf der gesamten Distanz konstant bleiben.

Die PanBeam® PB 16 ist bestückt mit sechzehn speziell gefertigten 3,5“-Lautsprechern, sechzehn DSP-Modulen und sechzehn Digital-Verstärkern mit der Leistung von je max. 50 Watt.

Mit Hilfe der digitalen Signalbearbeitung können der vertikale Abstrahlwinkel und der Neigungswinkel sowie die Lautstärke, der Klang und Delayzeiten eingegeben und kontrolliert werden.

Als weitere Besonderheit kann die Pan-Beam®PB 16 zwei unabhängige Beams erzeugen, so dass die Beschallung von getrennten Hörflächen möglich ist.

Die Bedienung erfolgt einfach über eine benutzerfreundliche Windows-Software, die Anbindung an den Computer erfolgt über ein RS 485-Netzwerk. Eine Anbindung und eine Fernüberwachung der PanBeam®-Lautsprecher über bestehende externe Mediensteuerungen ist ebenfalls vorgesehen.

Die PanBeam®-Lautsprecher können kaskadiert werden zur PanBeam®PB16, PB24, PB32 und PB 40, um die untere Grenzfrequenz, den Schalldruck und die Reichweite zu verbessern.

Wandmontage-Halterungen gehören zum Lieferumfang.



Aktiver digital steuerbarer Zeilenlautsprecher

Pan Beam® PB 16

Technische Daten

Produkt-Familie PanBeam®

PanBeam® besteht aus einer Familie mehrerer intelligenter Lautsprechermodelle:

PB04 mit 4 Kanälen, PB08 mit 8 Kanälen, PB16 und PB16-C mit 16 Kanälen, PB24 mit 24 Kanälen, PB32 mit 32 Kanälen. Die Ausführungsformen unterscheiden sich in ihren physikalischen Parametern. Ihre Leistungsmerkmale sind zielgerichtet abgestimmt auf das jeweilige Einsatzgebiet.

PanBeam® PB 16 kann größere Areale mit mehr Schalldruck abdecken und sorgt für eine hohe Frequenzbündelung auch in den tieferen Frequenzbereichen.

Typische Anwendungsfelder

Sprachalarmierungs-Systeme, Kirchen, Museen, Bahnhöfe, Konferenzräume, Vortragssäle, Einkaufszentren, Audio-Video-Präsentationsräume, Zusatz-Beschallung in bestehenden Installationen

Zusätzlich erhältlich

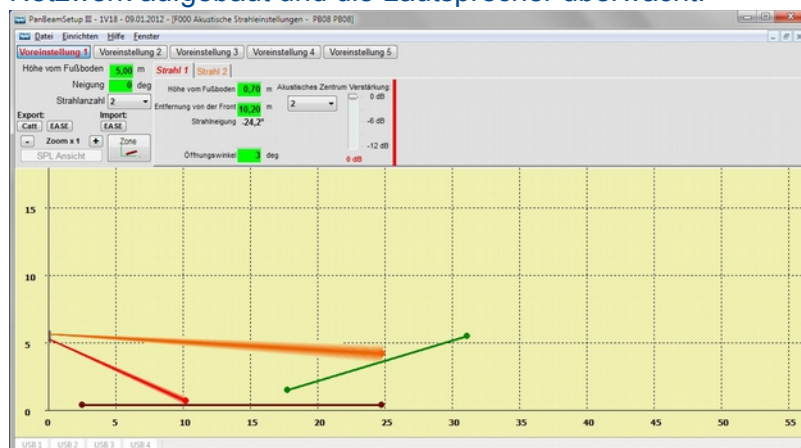
Verlängerte Delay-Zeiten, zwei unabhängige Line-Eingänge mit automatischer Priorität, autom. Lautstärkenregelung mit Umgebungs-Geräusch-Erkennung, umfangreiches Montagezubehör, Lackierbarkeit nach Kundenwunsch.

Pan Beam - Produkte werden der EN-54-31-Norm entsprechen, sobald die entsprechenden Standards feststehen.

Benutzerfreundliche Windows-Software

PanBeam®-Setup zur Kontrolle aller Parameter

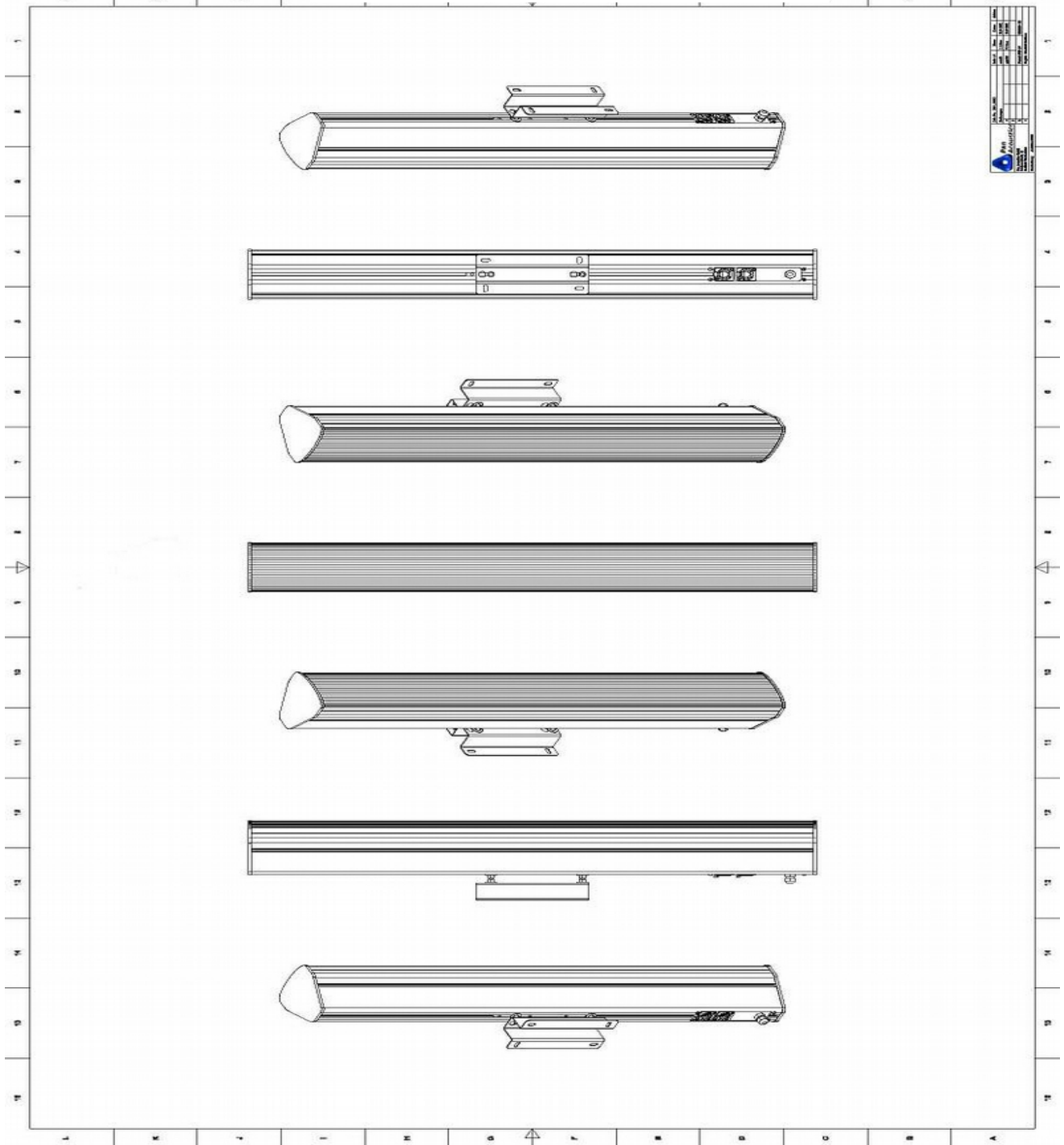
Abstrahlwinkel, Neigungswinkel, akustisches Zentrum, Delay, Equalizer und Lautstärke. Mit der Software werden auch das Netzwerk aufgebaut und die Lautsprecher überwacht.





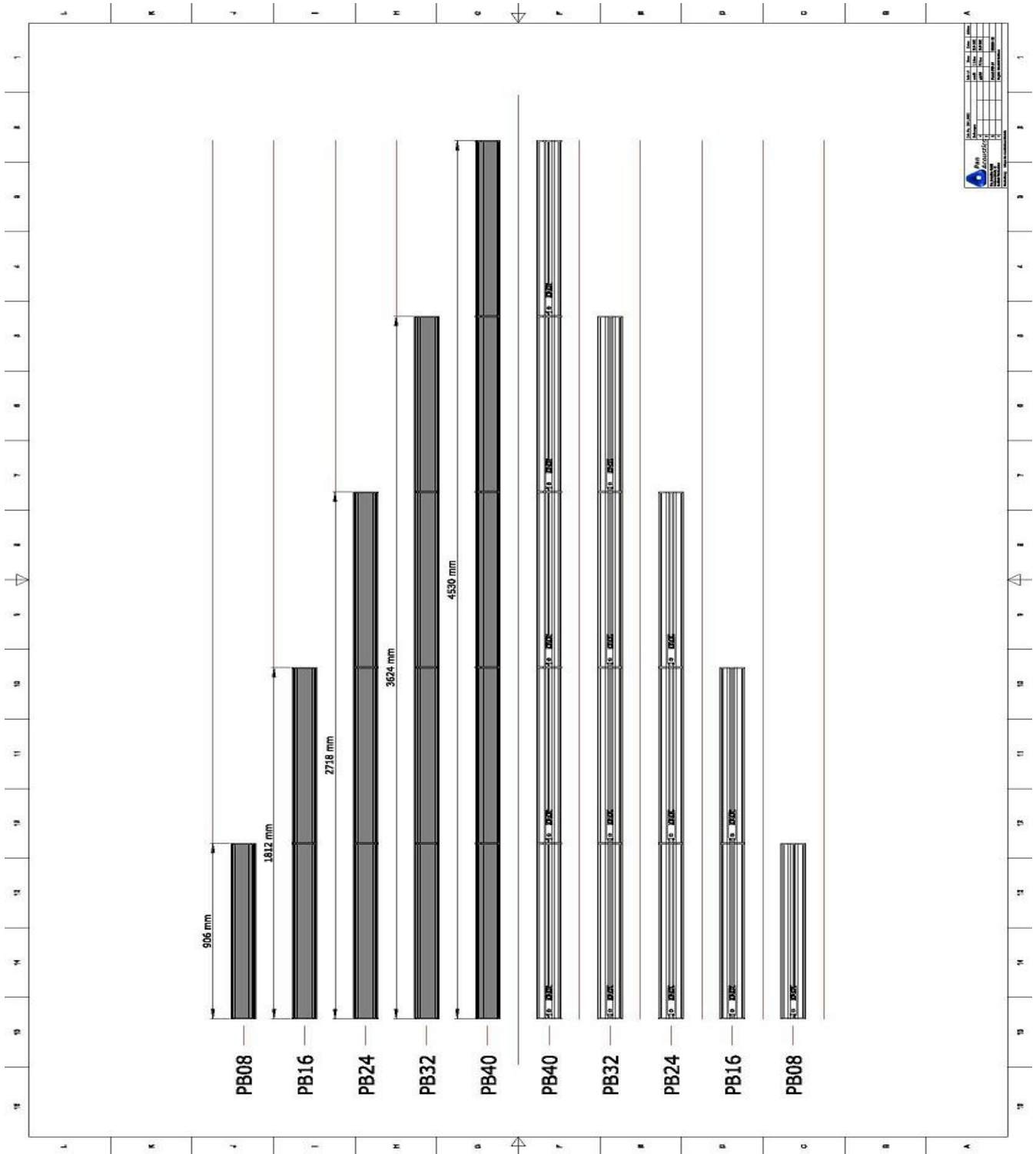
Aktiver digital steuerbarer Zeilenlautsprecher

Eine PanBeam PB 16 besteht aus 2 x PB 08



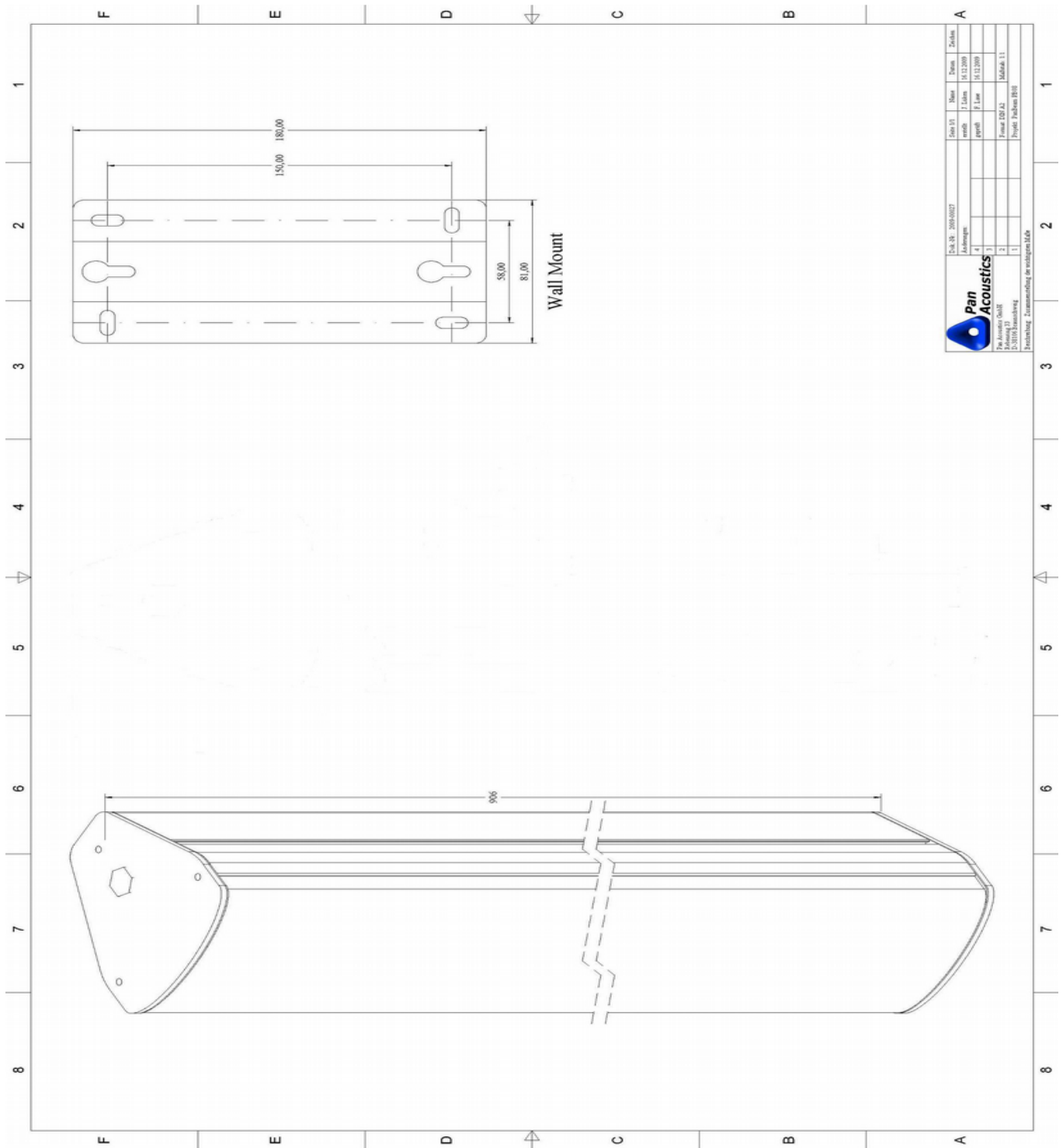


Aktiver digital steuerbarer Zeilenlautsprecher





Aktiver digital steuerbarer Zeilenlautsprecher



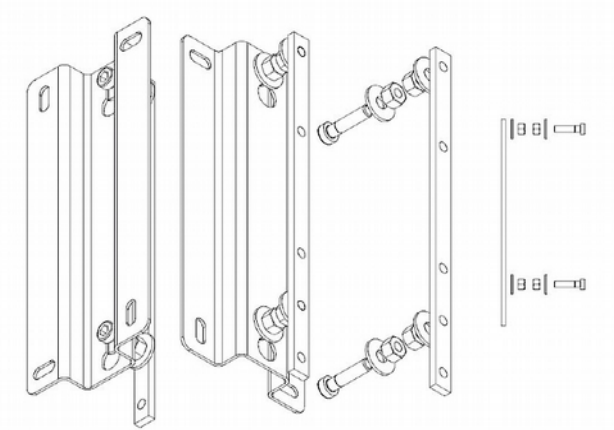


Aktiver digital steuerbarer Zeilenlautsprecher

Pan Beam® PB16

Standard-Wandhalterung

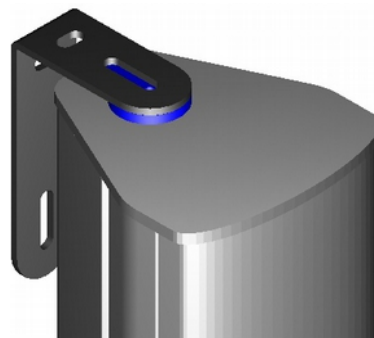
Zubehör



PB08TWM

Drehbare Wandhalterung

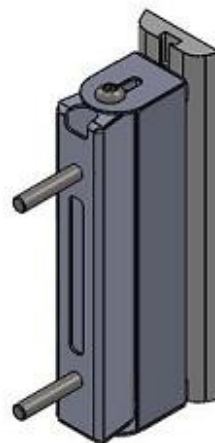
ArtNr.: 800298



PB08CHTWM

Drehbare Wandhalterung mit verdeckten Kabelanschlüssen

ArtNr.: 800419





Aktiver digital steuerbarer Zeilenlautsprecher

PB08 / 16SM

Hochständer-Adapter

35mm Aufnahme

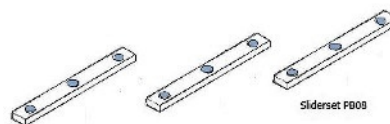
ArtNr.: 800295



PB08 Nutstein-Set

Zur Verbindung mehrerer PB08

ArtNr.: 800394



PanCon

USB-RS485-Converter

mit 2 analogen Audio-Eingängen

ArtNr.: 800346



PanSplitter

RS485-Splitter

2 x Audio, 8 x RJ45

ArtNr.: 800411



CPB08

RAL-Farboption für PB08

2 x ArtNr.: 800400



Powercon-Option

Powercon-Eingang für
mobile Anwendungen

ArtNr.: 800407

